

Kol. Opis

1 UPS 32-80 N 180



Paznja! Slika proizvoda se može razlikovati od stvarnog proizvoda

Proizvodni broj: [95906448](#)

Pumpa je vrsta sa mokrim rotorom, tj. pumpa i motor cine integralnu jedinicu bez zaptivaca vratila i sa samo dva zaptivaca za zaptivanje. Dizani medij podmazuje ležajeve.

Pumpa ima kucište sa separatorom vazduha.

Pumpu karakterišu:

- * keramicko vratilo i radijalni ležajevi,
- * grafitni aksijalni ležaj,
- * košuljica rotora i nosiva ploca od nerdjajuceg

celika,

Rotor: * rotor otporan na koroziju, Kompozitni materijal, PES/PP,

Kucište pumpe: * Nerđajući čelik kucište pumpe.

Faza: Motor je 1-fazni motor.

Dopunska zaštita motora nije potrebna.

Tečnost:

Dizana tečnost: voda

Raspon temperature tečnosti: 248 .. 383 K

Selected liquid temperature: 333 K

Gustina: 983.2 kg/m³

Tehnički:

TF klasa: 110

Saglasnosti na natpisnoj pločici: AAA,CE,EAC,WEEE

Materijali:

Kucište pumpe: Nerđajući čelik
DIN W.-Nr. 1.4301

AISI 304

Rotor: Kompozitni materijal, PES/PP

Ugradnja:

Amb. max pri 80 dgr C teč.: 313 K

Maksimalni radni pritisak: 1000 kPa

Dimenzija izlaza pumpe: G 2

Nazivni pritisak: PN 10

Dužina ugrađivanja: 180 mm

Elektro podaci:

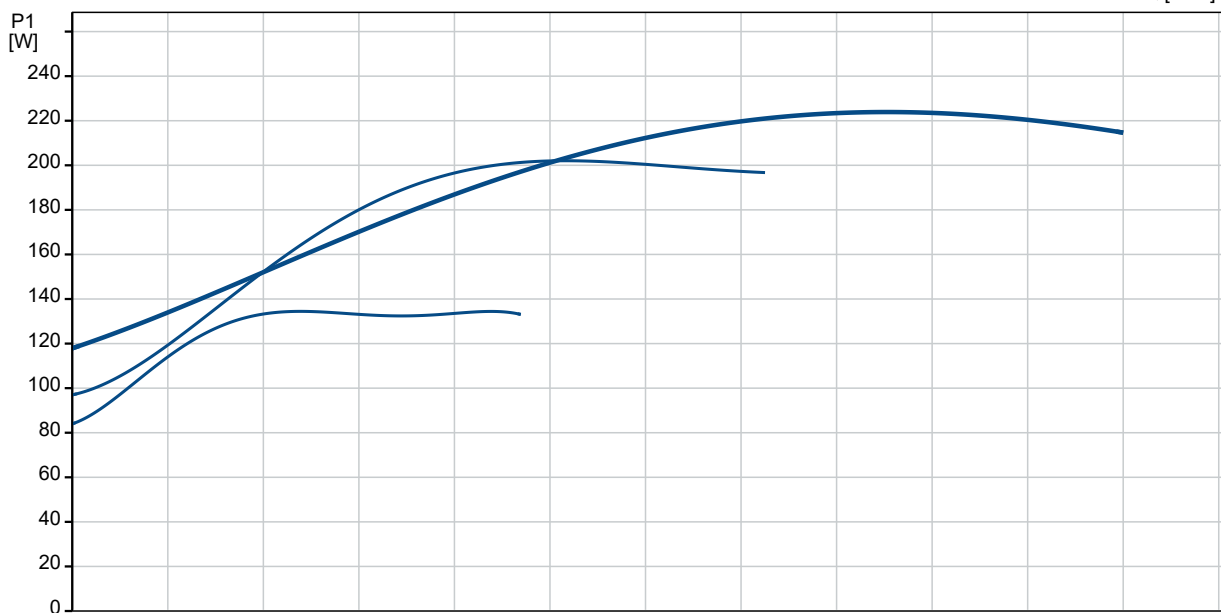
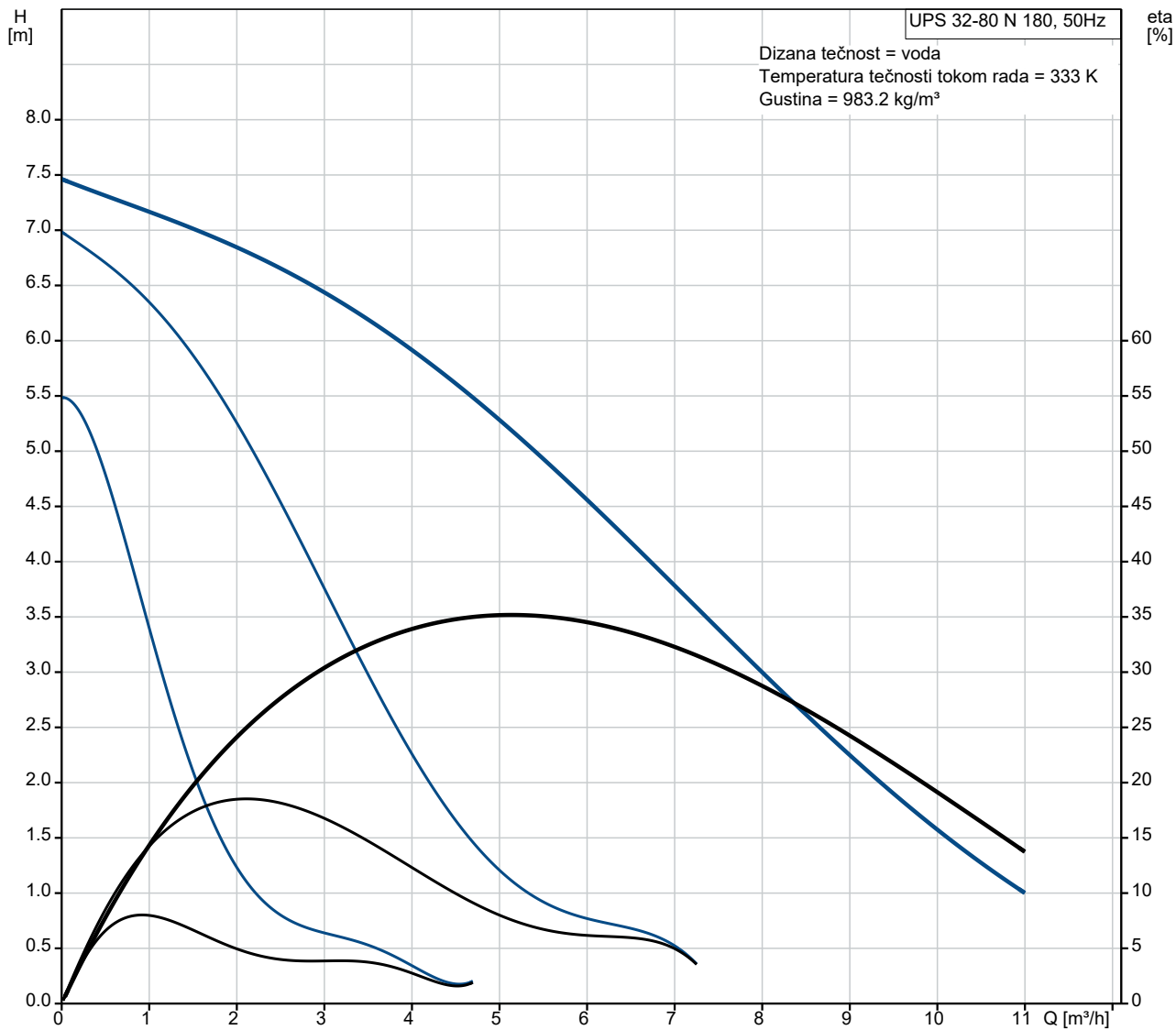
Potrebna snaga u brzini 1: 135 W

Potrebna snaga u brzini 2: 200 W

Kol. Opis

Max. ulazna snaga:	220 W
Frekvencija struje:	50 Hz
Potrebni napon:	1 x 230 V
Utrošak struje u brzini 1:	0.6 A
Utrošak struje u brzini 2:	0.9 A
Utrošak struje u brzini 3:	0.98 A
Veličina kondenzatora - radni:	4 μ F
Klasa zaštite (IEC 34-5):	X2D
Klasa izolacije (IEC 85):	F
Ostali:	
Neto masa:	4.9 kg
Bruto masa:	5.2 kg
Transportna zapremina:	0.008 m ³
Danski VVS Br.:	380648100
Swedish RSK No.:	5803139
Finnish LVI No.:	4615612
Country of origin:	RS
Custom tariff no.:	8413703000

95906448 UPS 32-80 N 180 50 Hz



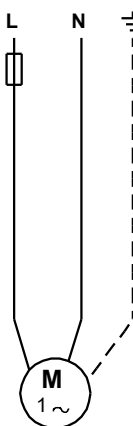
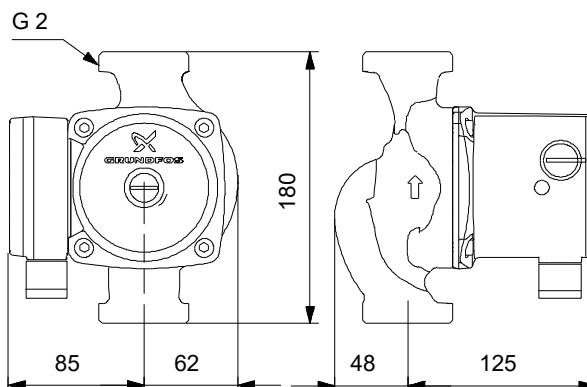
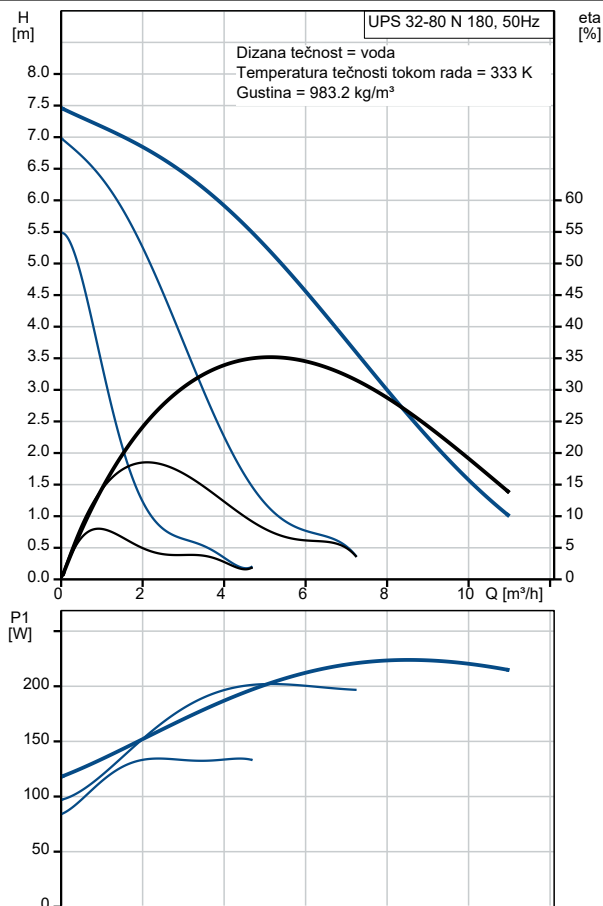
Naziv firme:

Napravio:

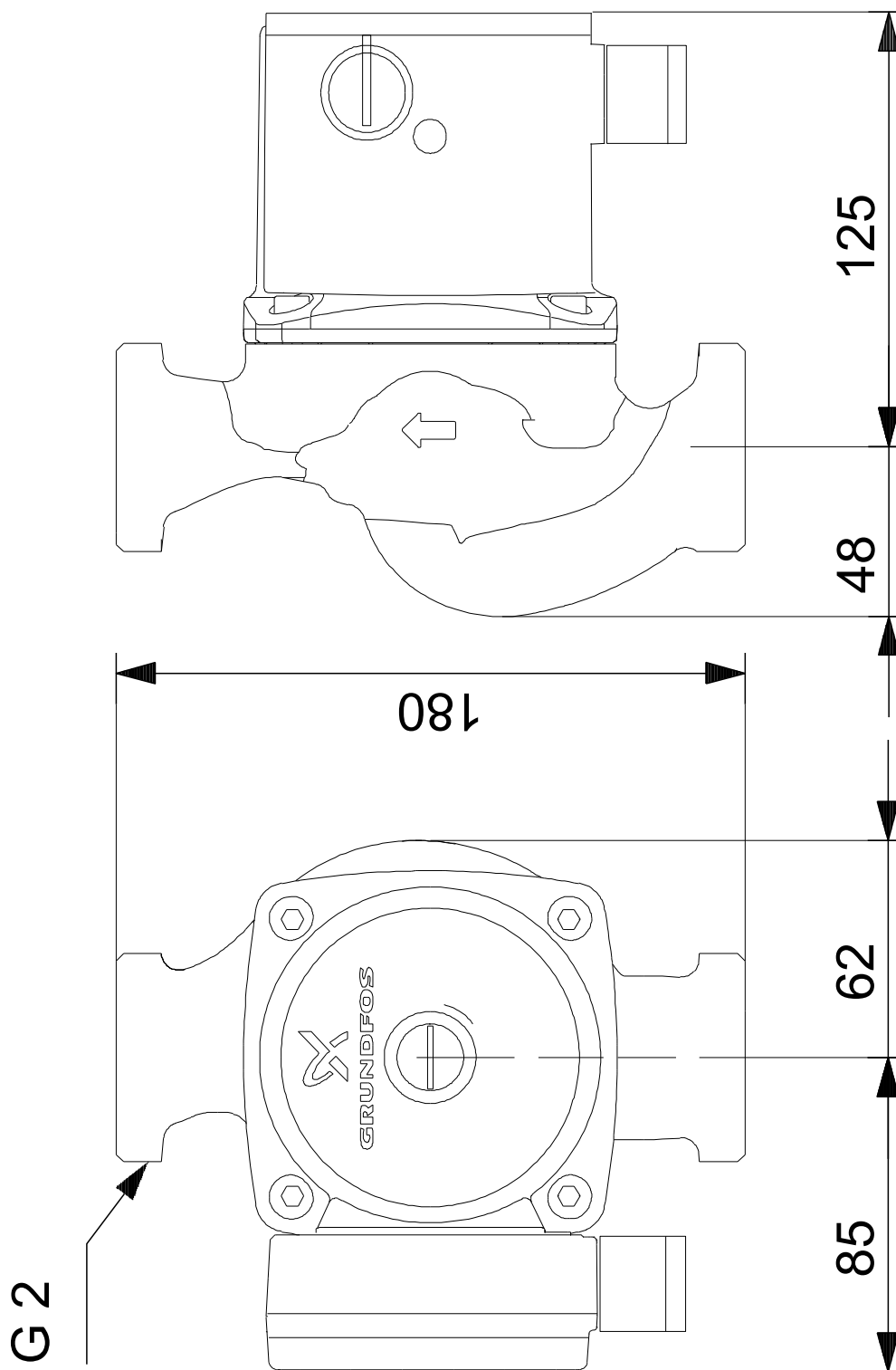
Telefon:

Datum: 14.4.2021.

Opis	Vrednost
Opšte informacije:	
Ime proizvoda::	UPS 32-80 N 180
Šifra proizvoda:	95906448
EAN broj::	5700310353869
Cena:	€ 637.61
Tehnički:	
Broj brzina:	3
Visina max.:	8 m
TF klasa:	110
Saglasnosti na natpisnoj pločici:	AAA,CE,EAC,WEEE
Materijali:	
Kućište pumpe:	Nerđajući čelik
Kućište pumpe:	DIN W.-Nr. 1.4301
Kućište pumpe:	AISI 304
Rotor:	Kompozitni materijal, PES/PP
Ugradnja:	
Amb. max pri 80 dgr C teč.:	313 K
Maksimalni radni pritisak:	1000 kPa
Dimenzija izlaza pumpe:	G 2
Nazivni pritisak:	PN 10
Dužina ugrađivanja:	180 mm
Tečnost:	
Dizana tečnost:	voda
Raspon temperature tečnosti:	248 .. 383 K
Selected liquid temperature:	333 K
Gustina:	983.2 kg/m ³
Elektro podaci:	
Potrebna snaga u brzini 1:	135 W
Potrebna snaga u brzini 2:	200 W
Max. ulazna snaga:	220 W
Frekvencija struje:	50 Hz
Potrebni napon:	1 x 230 V
Utrošak struje u brzini 1:	0.6 A
Utrošak struje u brzini 2:	0.9 A
Utrošak struje u brzini 3:	0.98 A
Veličina kondenzatora - radni:	4 µF
Klasa zaštite (IEC 34-5):	X2D
Klasa izolacije (IEC 85):	F
Zaštita motora:	KONTAKT
Termička zaštita:	interni
Kontrole:	
Položaj priklj. kutije:	9H
Ostali:	
Neto masa:	4.9 kg
Bruto masa:	5.2 kg
Transportna zapremina:	0.008 m ³
Danski VVS Br.:	380648100
Swedish RSK No.:	5803139
Finnish LVI No.:	4615612
Country of origin:	RS
Custom tariff no.:	8413703000

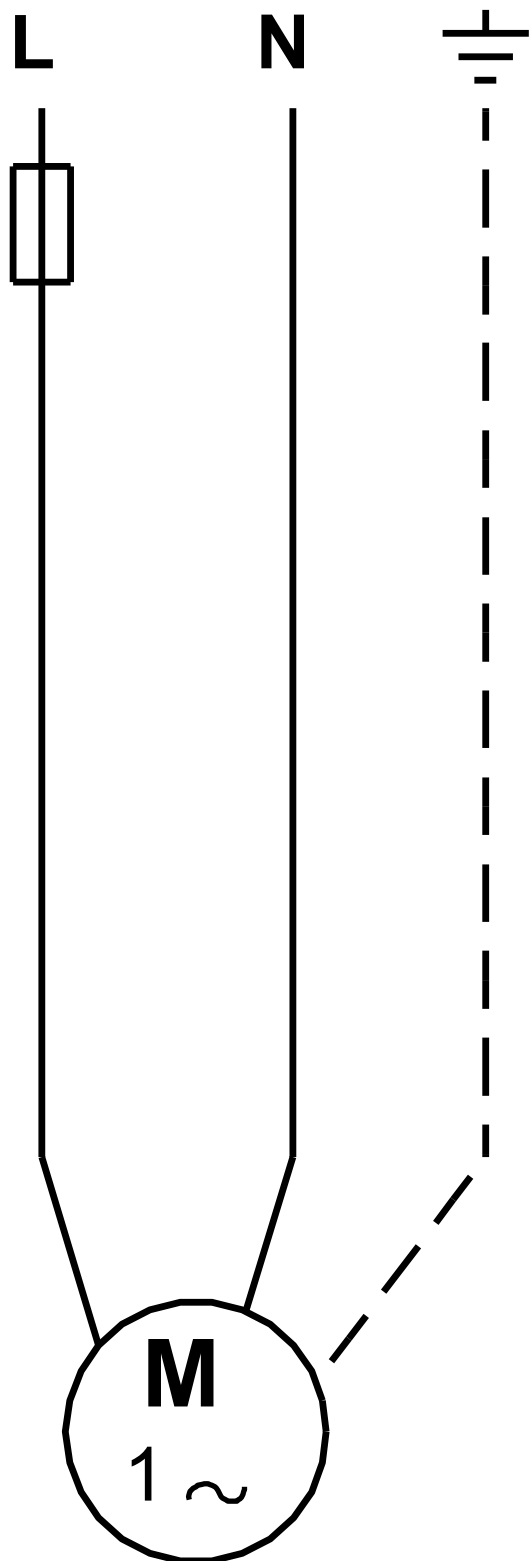


95906448 UPS 32-80 N 180 50 Hz



Napomena! Sve jedinice su u [mm] ukoliko drugačije nije navedeno.
Upozorenje: Ovaj pojednostavljeni dimenzioni crtež ne pokazuje sve detalje.

95906448 UPS 32-80 N 180 50 Hz



Pažnja! Sve jedinice su u [mm] ukoliko nije rečeno drugačije.